

# YAESU FP-30

## ALIMENTATORE DA RETE PER IL RICETRASMETTITORE HF/VHF/UHF FT-897

L'FP-30 è un alimentatore da rete per usare in base il ricetrasmittitore HF/VHF/UHF FT-897 in grado di erogare 13,8 V fino a 22 A per periodi prolungati. L'ottima regolazione e il ben consolidato circuito garantiscono all'utente molti anni di servizio senza problemi.

### Specifiche

Tensione CC in uscita:	13,8 V
Corrente in uscita:	11,5 A (mass. 22 A)
Tensione in ingresso:	200 – 240 V CA, 50 – 60 Hz
Dimensioni (LxAxP):	185x39x219 mm
Peso (appr.):	1,7 kg

Liberi di variare le specifiche senza alcun obbligo di segnalazione.

### Accessori in dotazione

Cavo rete	1
Fusibile scorta (6,3 A)	1
Viti scorta (M3x6B)	6
Questo manuale d'uso	1

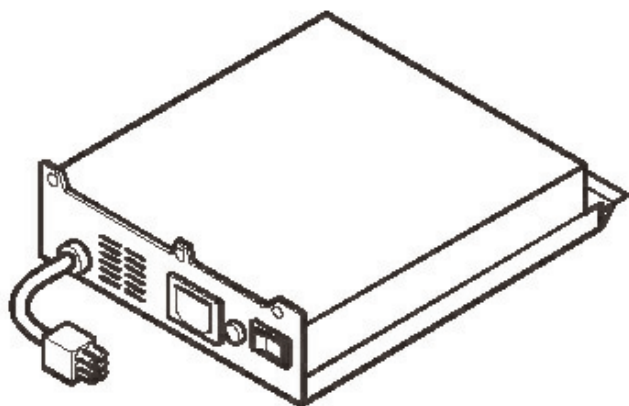
### Installazione

Prima di collegare alla rete l'FP-30 accertatevi che l'impostazione tensione rete sul pannello posteriore corrisponda a quella locale. L'FP-30 è stato progettato per poter essere usato ovunque nel mondo, con qualunque tensione di rete, la configurazione deve essere corretta ad evitare danni ai circuiti interni.

1. Spegnete il ricetrasmittitore e scollegate tutti i suoi cavi.
2. Svitare le sei viti (tre nel lato inferiore, tre sul pannello posteriore) che trattengono il coperchio inferiore del ricetrasmittitore e rimuovetelo, vedi fig. 1 – 2.
3. Sovrapponetevi all'FP-30 il ricetrasmittitore, unite i due apparati con le sei viti di prima, fig. 3.
4. Inserite la spina esapolare Molex dell'FP-30 nella presa INPUT posta sul pannello posteriore del FT-897, fig. 4.
5. Assicuratevi che la impostazione della tensione di rete sia corretta e che l'interruttore POWER del FP-30 sia sulla posizione OFF, collegate il cavo di rete tra la presa a vaschetta INPUT del FP-30 e una presa a muro di rete.

### Utilizzo

- Per accendere il ricetrasmittitore FT-897 dovete prima accendere l'alimentatore FP-30 agendo sui rispettivi tasti POWER.
- Per spegnere agite prima sul ricetrasmittitore FT-897 poi sull'alimentatore FP-30 agendo sui rispettivi tasti POWER.
- Quando prevedete di non utilizzare l'FP-30 per un periodo prolungato scollegate il cavo dalla presa di rete.



#### ⚠ Attenzione!

- Non spruzzate mai acqua sul corpo degli apparati e non ponete sopra questi oggetti che ne contengono, come ad esempio un vaso di fiori.
- Inserite esclusivamente fusibili da 6,3 A nel portafusibile posto nel pannello posteriore non altri impropri.
- Prestate attenzione che oggetti metallici non entrino nelle feritoie del FP-30 con il rischio di provocare cortocircuiti e scariche elettriche.

VERTEX STANDARD CO., LTD.  
4-8-8 Nakameguro, Meguro-Ku, Tokyo 153-8644, Japan

VERTEX STANDARD  
US Headquarters  
10900 Walker Street, Cypress, CA 90630, U.S.A.  
International Division  
8350 N.W. 52nd Terrace, Suite 201, Miami, FL 33166, U.S.A.

YAESU EUROPE B.V.  
P.O. Box 75525, 1118 ZN Schiphol, The Netherlands

YAESU UK LTD.  
Unit 12, Sun Valley Business Park, Winnall Close  
Winchester, Hampshire, SO23 0LB, U.K.

VERTEX STANDARD HK LTD.  
Unit 5, 20/F., Seaview Centre, 139-141 Hoi Bun Road,  
Kwun Tong, Kowloon, Hong Kong



I nostri prodotti sono certificati in conformità alla direttiva CEE/89/336 su EMC

